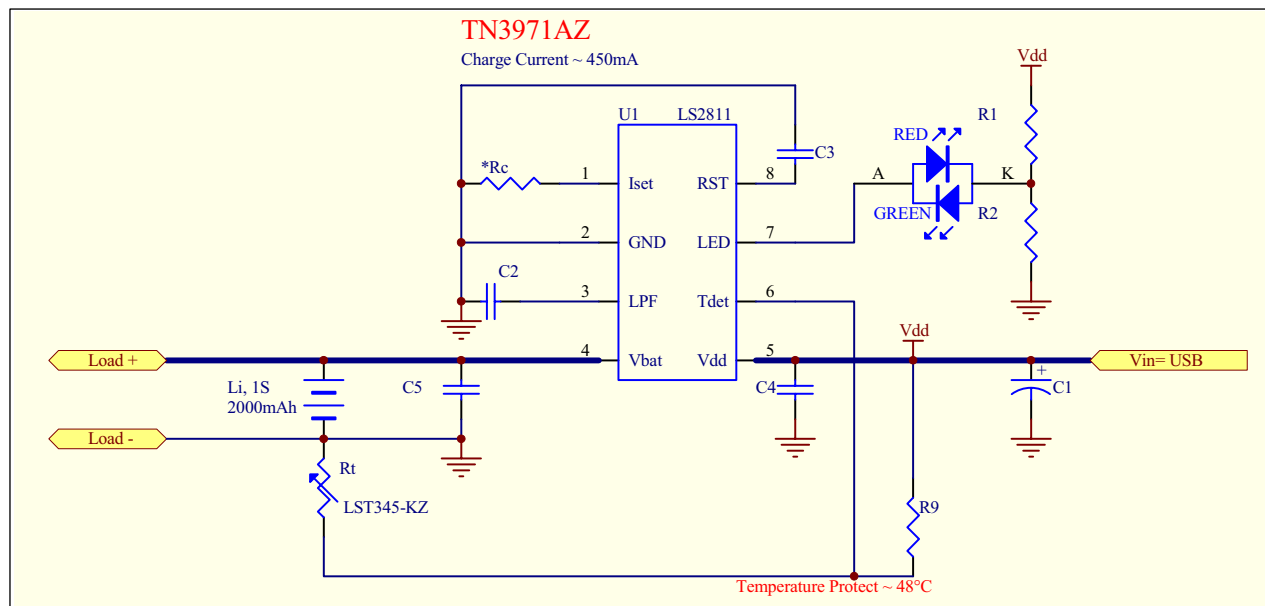


✿ SAN373- 无线耳机 (1节锂电池) (LS2811, TN3971AZ)



❖ 无线耳机系统规格:

- 5.0V适配器, 或USB电源输入.
- 内建1颗锂电池(2000mAh).
- 专业定电压定电流充电.
- 充电电流达450mA.
- 充电时间: 5.3hr.
- 电池温度保护(48°C, 可调).
- 系统可边充边用.

❖ LS2811 充电控制功能:

- 整合充电所需外围零件(MOS, 电容, 电阻)于IC中, 精简电感零件.
- 完整的锂电充电模式: 定电压/定电流.
- 自动依锂电池电压状态, 作相对充电控制流程: 激活/预充/快充
- 依照规格需要, 可以由电阻调整充电电流, 最大 500mA.
- 合乎工业界标准充电判别: 电流小于 0.12C.
- 充电过程中电池温度过高, 暂停充电保护.
- 双色LED 显示充电状态: 无电池/充电中/充电/异常.
- 封装 SOP-8.

✿ 连顾科技- 技艺专精, 服务迅速, 您可以倚赖的 IC 伙伴 ✿